

Bloc-porte
sur mesure
sans modification
de votre
bâti existant



Porte blindée
certifiée A2P BP3

Niveau maximal
de résistance à une
tentative d'effraction

... ❖ palière & pavillonnaire

Diamant[®] 3

Porte blindée

*L'alliance du design
et de la sécurité maximale*

 **PICARD[®]**
Depuis 1720 **SERRURES**

Clé à élément mobile "Système breveté"



Serrure Sérénis 710 : 7 points de fermeture à pompe VAKMOBIL®

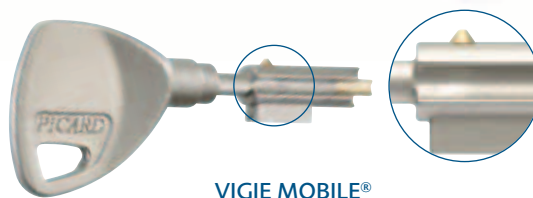
- Pompe à 10 gorges avec protecteur anti-arrachage et pastille rotative
- Pêne rotatif anti-sciage
- 1/2 tour condamné à la clé
- Fonctionne avec les clés VAKMOBIL® (intègre un piston mobile)
- Points haut et bas en option



Serrure Présence 3 : 7 points de fermeture

à pompe VIGIE MOBILE®

- Clé brevetée jusqu'en 2027
- Système 8 barettes pour une sécurité optimale
- Clé ergonomique et esthétique
- Clé irreprésentable par des personnes non-habilitées grâce au système mobile actif
- Protecteur de cylindre anti-arrachage avec pastille rotative
- Points haut et bas en option



Les clés VIGIE MOBILE® et VAKMOBIL® sont livrées avec une carte de propriété numérotée.

Le numéro partiel inscrit sur cette carte ainsi que celui de votre clé sont indispensables pour la reproduction de clés supplémentaires.

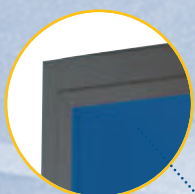
Seul PICARD SERRURES est habilité à le faire.

Porte blindée

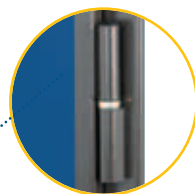
7 points de fermeture

Sécurité de niveau maximal

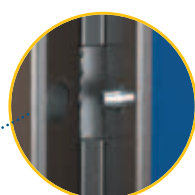
Fidèles à notre principe de fabrication, les portes blindées DIAMANT® 3 sont équipées de serrures SERENIS 710 A2P*** ou de serrures PRESENCE 3 A2P***. Ces serrures haut de gamme de 7 ou 9 points de fermeture (points haut et bas en option) vous garantissent une haute résistance à l'effraction et une protection du plus haut niveau.



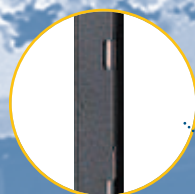
Moulure métallique



4 Paumelles de 140 mm sur roulement à billes



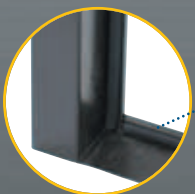
Système anti-dégondage



Règlage du 1/2 tour sur le bâti



Pêne 1/2 tour condamné à la clé




Seuil bas de porte



Entrebâilleur intégré sur le bloc porte

Avantages produit

- Serrure certifiée A2P***, 7 pênes dont 4 rotatifs anti-sciage 
- Pompe à 10 gorges avec protecteur anti-arrachage et pastille rotative
- Système anti-dégondage de la porte
- Système anti-effraction empêchant l'utilisation d'un pied-de-biche
- Mise en œuvre sans détérioration de votre intérieur (bâti rénovation)
- Porte de 90 mm d'épaisseur avec joint périphérique et isolation en laine de roche
- Blindage extérieur en acier recouvert soit d'un panneau lisse, soit d'un panneau estampé mouluré
- 4 paumelles de 140 mm sur roulement à billes, offrent, outre une grande souplesse de manœuvre, une résistance à toute épreuve

Avantages utilisation

- Silencieux : bagues plastiques pour le guidage des pênes
- Verrouillage de la serrure en un tour de clé avec une extrême douceur de fonctionnement
- Rappel du 1/2 tour par la clé
- Axe du cylindre à 60 mm pour un meilleur dégagement
- Entrebâilleur intégré sur le bloc-porte décondamnable de l'extérieur à la clef



Bâti en tôle acier ép. 20/10°

Laine de roche ép. 50 mm

Épaisseur de la porte 90 mm

au lieu de 35 à 40 mm pour une porte standard, apportant sécurité maximale et des améliorations au niveau des isolations phonique et thermique.

Conception et fabrication sur mesure

Les portes blindées de la gamme PICARD SERRURES viennent s'intégrer en lieu et place de votre ancienne porte.

Le résultat vous apporte un confort et une esthétique des plus réussis.

Sécurité intégrée

Fidèles à nos principes de fabrication, les portes blindées intègrent les serrures carénées de notre gamme.

Résistance et protection du plus haut niveau sont garanties.

Entrebâilleur

L'entrebâilleur intégré vous apporte une sécurité supplémentaire.

Viseur grand-angle

Le viseur grand-angle vous permet d'identifier vos visiteurs. Existe en chromé et en laiton.



La qualité certifiée

La certification A2P est délivrée par le CNPP, laboratoire privé et autonome. Le Centre National de Prévention et de Protection certifie les portes, les serrures mais aussi les coffres.

La porte blindée Diamant® 3 est certifiée A2P BP3 et les serrures intégrées sont certifiées A2P 3 étoiles.

La société PICARD SERRURES :

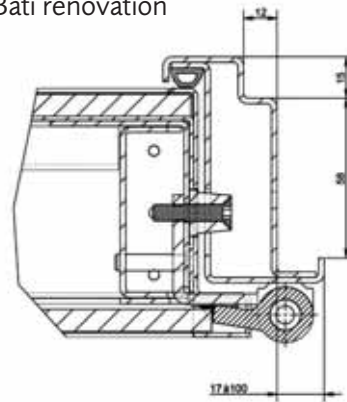
– est certifiée ISO 9001 par le TÜV, organisme certificateur. La norme ISO 9001 est reconnue au plan international.

– est certifiée V2008.

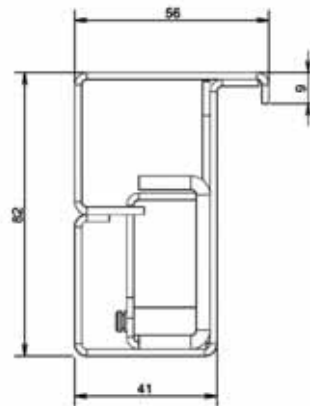


Plans techniques

Bâti rénovation



Bâti tubulaire
Construction neuve



Accessoires



Options et cadre normatif

Une finition soignée au choix

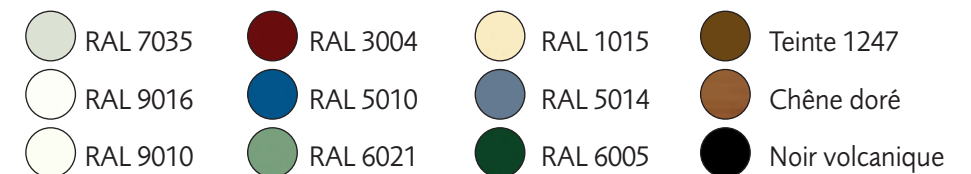
Un large choix d'habillages en mélaminé a été sélectionné pour la porte blindée Diamant®3. Ces habillages sont compris dans le prix.



Options : panneaux bois de qualité



Options : panneaux lisses ou moulurés alu et teintes RAL disponibles



Options : toutes teintes RAL sur panneaux bois, alu ou acier

Cadre normatif

| ACOUSTIQUE | |
|-----------------|------------|
| Bâti tubulaire | 39 db (RW) |
| Bâti rénovation | 38 db (RW) |

« Plus de 300 000 cambriolages ont lieu en France chaque année*
– 80 % des cambrioleurs passent par la porte d'entrée
– un cambrioleur abandonne au-delà de 5 mn de vaines tentatives
– 50 % des cambriolages ont lieu pendant les vacances ».
* Source Ministère de l'intérieur.

TVA
5,5%

PICARD®
Depuis 1720 **SERRURES**

www.picard-serrures.com

Groupe **SÉCURIDEV**

Votre installateur PICARD SERRURES :

Nos installateurs PICARD SERRURES vous proposent une gamme de produits multipoints de haute sécurité pour la protection de votre habitat : serrures multi-points, blocs-portes, contrôle d'accès.